

Инструкция по установке и обслуживанию оборудования



Встроенный электрический нагреватель фланцевый

**REU 18 - 2,5
RDU 18 - 2,5
RDU 18 - 3
RDU 18 - 3,8
RDU 18 - 5
RDU 18 - 6
RDW/RDU 18 - 7,5
RDW/RDU 18 - 10
RSW 18 - 12
RSW 18 - 15
SE 377
SE 378**

**Družstevní závody Dražice - strojírna s.r.o.
Dražice 69
294 71 Benátky nad Jizerou
Чешская Республика
Тел: +420 326 370 963, 326 370 985, 326 370 990
Факс: +420 326 370 963, 326 370 980
e-mail: dzd@dzd.cz
www.dzd.cz**

Встроенный электрический нагреватель фланцевый

REU 18 - 2,5, RDU 18 - 2,5, RDU 18 – 3, RDU 18 – 3,8, RDU 18 – 5, RDU 18 – 6,
RDW/RDU 18 – 7,5, RDW/RDU 18 – 10, RSW 18 – 12, RSW 18-15,
SE 377, SE 378

Уважаемые потребители!

Электронагревательный элемент типа „R“ фирмы Austria Email AG (Австрия) и электронагревательный элемент типа „SE“ фирмы Winkelmann GmbH, Stahl-Benalter-Technik (Германия) производятся и испытываются в соответствии с действующими нормами безопасности ÖVE или VDE.

Фирмы, которые осуществляют монтаж и спуск в эксплуатацию данного оборудования обязаны руководствоваться настоящей инструкцией.

Настоящая инструкция содержит все необходимые указания для правильного монтажа и обслуживания оборудования. Несмотря на это, обратитесь к фирме, осуществляющей монтаж нагревателя, с просьбой продемонстрировать и, при необходимости, объяснить все функции оборудования.

Если нужно, Вам с удовольствием помогут сотрудники нашего *отдела сервиса и продаж*.

Содержание

	Страница
1. Функции	4
2. Режим экономии энергии	4
3. Обслуживание и установка температуры	4
4. Необходимые условия для эксплуатации	4
5. Общие требования по монтажу и безопасности	5
5.1 Общие требования	5
5.2 Монтажная схема	7
5.3 Монтаж нагревателей	9
5.4 Инструкция по предупреждению коррозии	9
5.5 Подключение резервуара к водопроводной сети	10
5.6 Подключение электроустановки	10
5.7 Первый ввод в эксплуатацию	11
6. Контроль, уход, обслуживание	11
7. Функциональные неисправности	11
8. Техническая спецификация	12
9. Гарантия	13

1. Функции

Встроенные электрические нагреватели фланцевые серий R и SE, в качестве главного нагревательного узла электрических обогревателей автономны. В случае, если используемая вода богата кальцием, необходимо через некоторое время регулярно отстранять накипь с нагревательного элемента.

Потребитель может выбрать любую температуру на термостате. Элемент включится автоматически, а по достижении заданной температуры - автоматически выключится. Если температура понизится (к примеру, вследствие потребления тёплой воды либо естественного охлаждения) элемент снова включится и будет нагревать воду вплоть до достижения необходимой заданной температуры.

2. Режим экономии энергии

Низкие температуры воды в нагревателе указываются, как преимущественно экономные. Поэтому следует устанавливать такую температуру, которая бы была оптимальна в отношении к предполагаемому расходу горячей воды. Таким образом можно добиться экономии электроэнергии и избежать появления извескового налёта.

3. Обслуживание и установка температуры

Температура воды в нагревателе регулируется термостатом в зависимости от расхода, плавно или переключением в трёх положениях. Таким образом можно выбрать оптимальный режим употребления энергии. При установке температурного режима следует руководствоваться четырьмя обозначенными символами:

- режим предотвращения замерзания
- ок. 40°C, температура воды для мытья рук
- ок. 65°C, горячая вода - рекомендуется устанавливать такой режим, чтобы не обвариться, кроме того, при этом режиме достигается оптимальная экономия энергии и не осаждаются налёт (накипь).
- ок. 85°C, горячая вода

Внимание: если регулятор термостата находится в крайнем левом положении, он не на нулевой позиции, и не выключен.

При работе термостата в повседневном режиме не следует устанавливать температуру выше, чем 65°C.

4. Необходимые условия для эксплуатации

Подключение встроенного электрического нагревателя фланцевого должно проводиться строго в соответствии с параметрами, обозначенными на щитке (рабочее давление, время нагрева, напряжение электросети). **Блок питания следует подключать согласно схеме, изображённой на внутренней стороне защитного кожуха.**

Кроме общих требований по электробезопасности, следует соблюдать правила пользования местными сетями электро- и водоснабжения, а также руководствоваться предписаниями по монтажу и обслуживанию. Если вода в системе жёсткая, рекомендуется устанавливать очистные фильтры, чтобы предотвратить образование извескового налёта.

Такие нагревательные элементы подходят не только к эмалированным резервуарам, но и к резервуарам с двойным покрытием, а также к резервуарам с пластмассовым покрытием, оцинкованным и ребристым теплообменникам. Может возникнуть несовместимость с никелированными или хромированными поверхностями, поэтому не рекомендуется применять термоэлементы в таких резервуарах (см. п. 5.3). Все элементы могут использоваться для нагрева питьевой и технической воды под давлением до 10 bar.

5. Общие требования по монтажу и безопасности

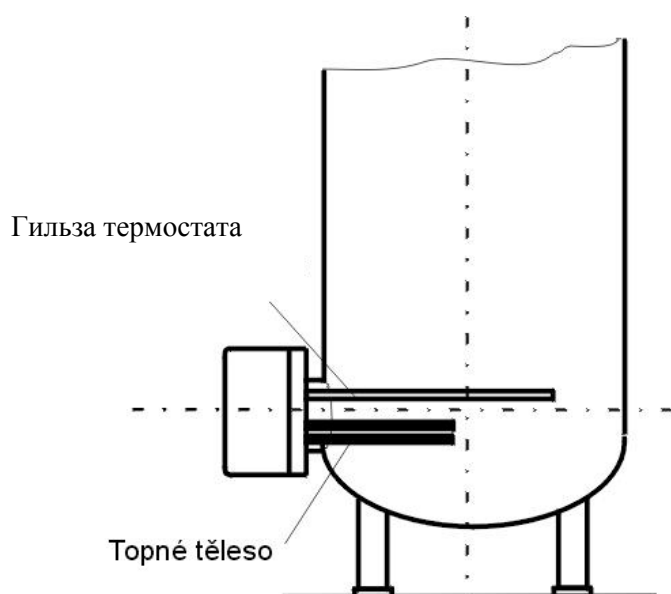
5.1 Общие требования

В рабочем режиме нагревательный элемент и предохранительный анод должны быть погружены в воду. Нельзя мешать потоку воды, необходимому для заданного температурного режима. Нагреватель оборудован предохранительным термостатом, который прекращает дальнейший нагрев воды по достижении температуры 130°C . Для этого необходимо выбрать соответствующие элементы подключения (трубы, предохранительные клапаны), которые в случае неисправности системы терморегуляции, могли бы выдержать температуру 130°C .

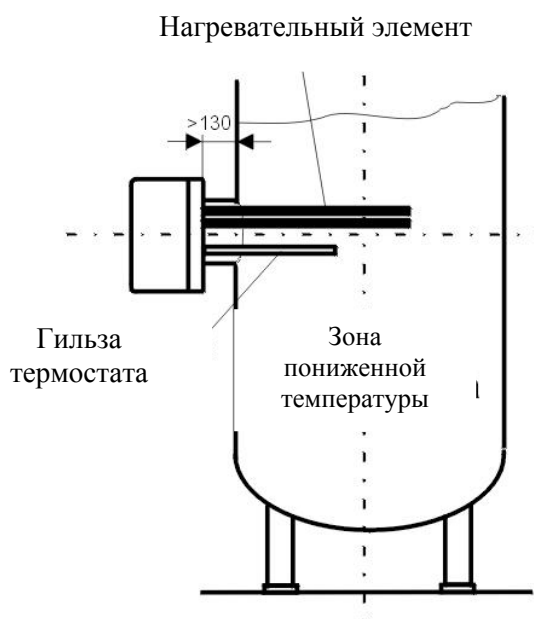
Монтаж и установка агрегата должна проводиться исключительно специалистами с соответствующим допуском.

Размещение элементов серий: R , SE

Правильно



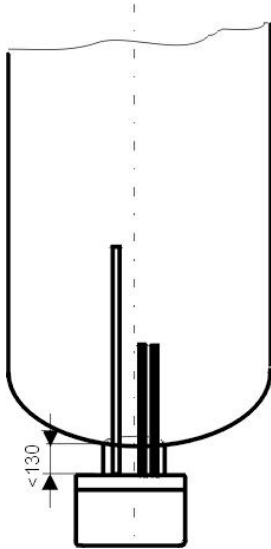
Неправильно



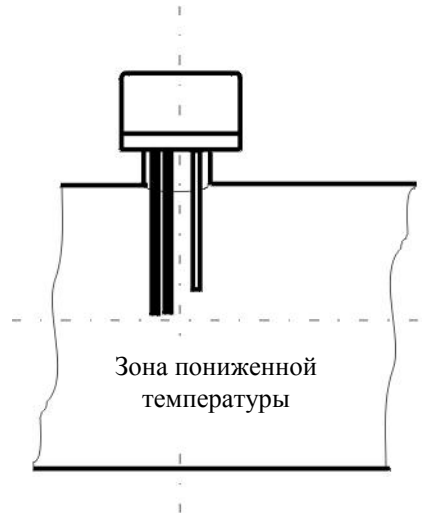
Слишком длинный и высоко расположенный фланец.
Гильза термостата под нагревательным элементом.

Вертикальное расположение снизу
Разрешено только для типов R , SE

Правильно



Неправильно



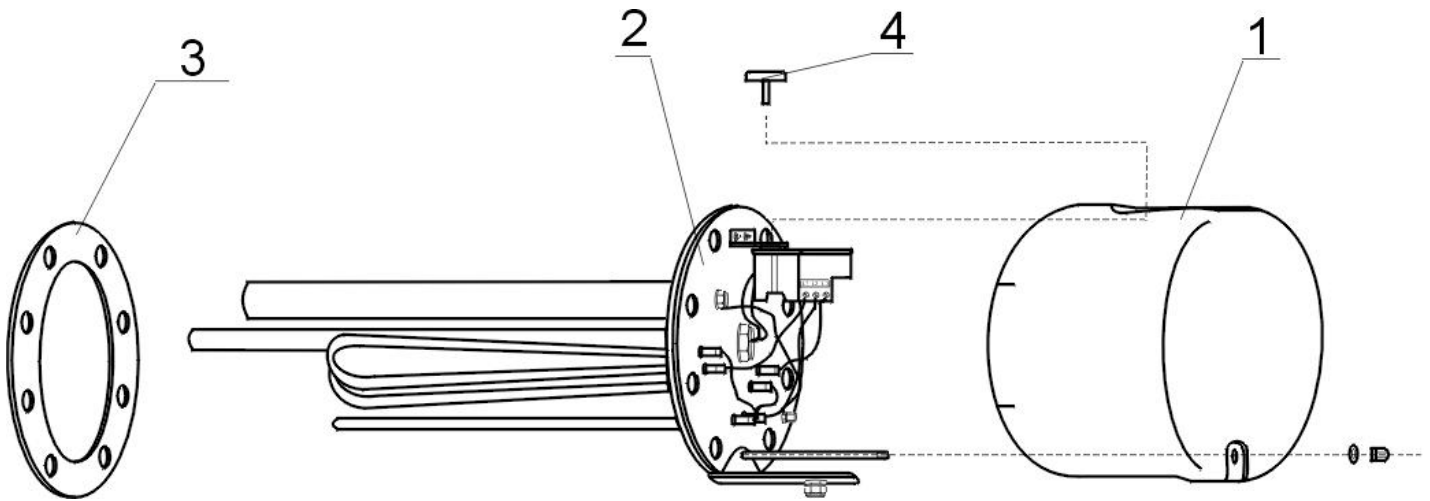
Встроенный агрегат слишком высоко и в обратной позиции (защитный кожух наверху)

Реборда фланца не должна в длину превышать 130 mm, чтобы индикатор теплоты и элемент достаточно глубоко доставали внутрь резервуара. Правильное положение встроенного элемента гарантирует равномерный нагрев содержимого резервуара. Необходимо оставить достаточно свободного места перед фланцем для монтажа (+100 mm).

Образование накипи (известкового налёта) снижает производительность агрегата, а поэтому необходимо, особенно при жёсткой воде, придерживаться следующих рекомендаций: правильно устанавливать температурный режим, установить оборудование для смягчения воды, регулярно устранять накипь.

5.2 Монтажная схема

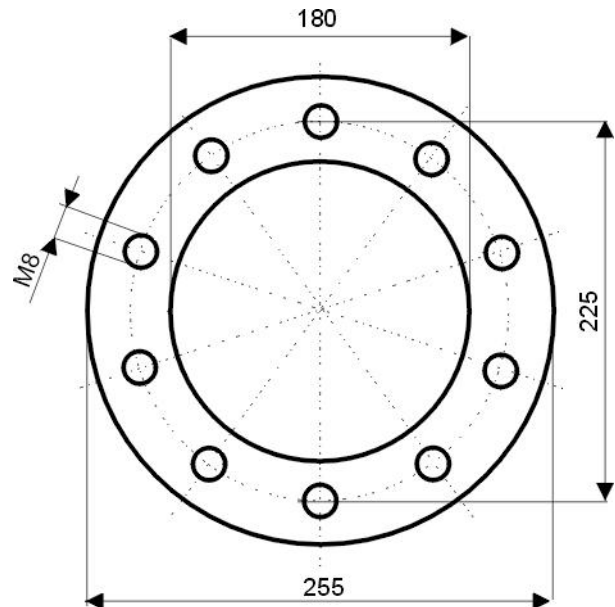
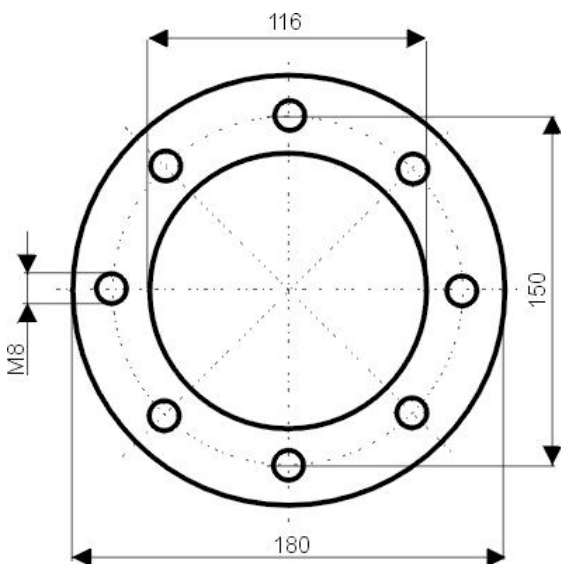
Количество элементов, разное для каждой серии.
Для серий R, SE



Соответствующие фланцы:

Для всех типов
R...18...($\varnothing 180$)
8 отверстий

Для всех типов
SE 377, SE 378 ($\varnothing 255$)
10 отверстий



5.3 Монтаж нагревателя

Наряду с инструкциями по монтажу, необходимо руководствоваться требованиями по подключению к местным предприятиям энерго- и водоснабжения.

1. Снять предохранительный кожух, позиция 1
2. Смонтировать фланец с уплотнением (позиция 2) на резервуаре (черт. 3). Гильза термостата должна располагаться над гильзой термоэлемента.
3. Фланец (позиция 2) закрепить болтами М 8 (максимальное затяжное усилие 22 Nm), которые затягиваются крест-на-крест. Следует проверить, как привинчен термоэлемент и тоже закрутить с затяжным усилием 2-3 Nm.
4. Подключить электроустановку, как указано на схеме (см. п. 5.6). **Внимание** – не забудьте подсоединить заземление.
5. Поставить охранный кожух на место и закрепить гайками, поставить на место кольцо регулятора термостата.
6. Запускать агрегат **ТОЛЬКО** с полным резервуаром!

Монтаж термоэлемента и первоначальный ввод в эксплуатацию обязан проводить исключительно специалист, который впоследствии будет отвечать за правильную установку и оборудование агрегата.

5.4 Инструкция по предупреждению коррозии

Обслуживание нагревателя заключается в контроле и замене анодовых стержней.

Магниевый анод изменяет электрический потенциал внутри резервуара, в величинах, которые помогают, насколько возможно, избежать коррозии резервуара. Расчётный срок годности анода - два года при постоянной эксплуатации, однако возможны отклонения в зависимости от жёсткости и химического состава воды в месте подключения нагревателя. Рекомендуется по истечении двух лет эксплуатации сконтролировать, а при необходимости - заменить анодный стержень. Сроки дальнейших контрольных осмотров определяются в зависимости от степени износа.

Рекомендуется не пренебрегать этой дополнительной мерой защиты резервуара.

Последовательность замены анодного стержня.

1. Отключить электропитание нагревателя.
2. Выпустить воду из нагревателя.

Последовательно: **Закрывать** впускной вентиль нагревателя
 Открыть вентиль горячей воды батареи смесителя
 Открыть выпускной кран нагревателя

3. Анод смонтирован на термоэлементе
4. Вывинтите анод соответствующим ключом
5. Удалите анод и в обратном порядке смонтируйте новый анод
6. При монтаже следите за тем, чтобы кабель заземления был подсоединён правильно - это необходимое условие, правильности функции анода.
7. Наполните нагреватель водой

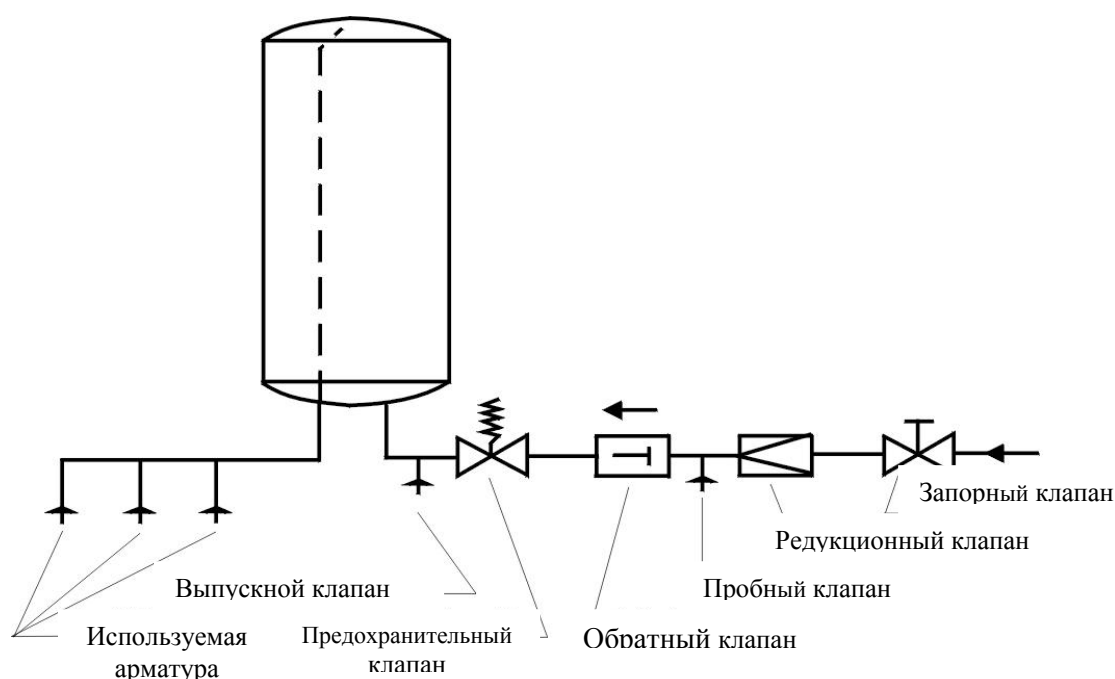
5.5 Подключение резервуара к водопроводной сети

Необходимо руководствоваться инструкцией по монтажу, подключению и использованию нагревателя.

Подключение к системе под давлением

Гарантия не действительна в случае использования негодной или неисправной арматуры, а также в случае превышения рабочего давления.

Подключение к водопроводной сети можно осуществлять исключительно через мембранный предохранительный клапан, либо мембранный предохранительный узел. Такой узел состоит из запорного клапана, редукционного клапана давления, пробного клапана, обратного клапана, предохранительного клапана с компенсационной циркуляцией и выпускного клапана. Этот узел встроен между входом холодной воды и подачей холодной воды к резервуару.



5.6 Подключение электроустановки

Монтаж термoeлементa и первоначальный ввод в эксплуатацию обязан проводить исключительно специалист, который впоследствии будет отвечать за правильную установку и оборудование агрегата.

Подключение электрооборудования следует проводить согласно прилагаемой схеме. Схема находится внутри пластмассового кожуха нагревателя, в соответствии с данной моделью!

Необходимо учитывать напряжение в сети!

Все металлические части резервуара должны соответствовать нормам требования по безопасности.

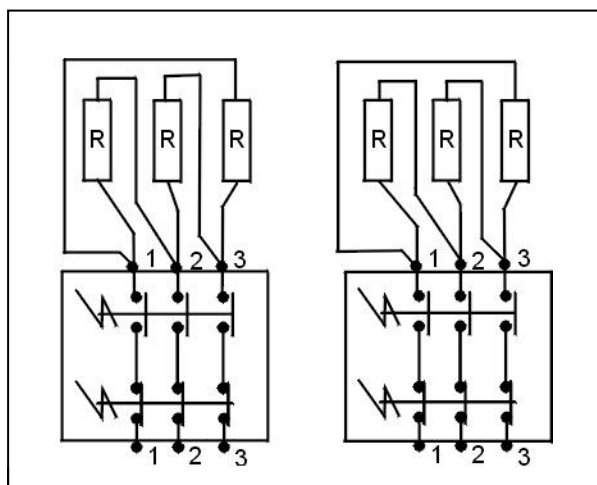
Для включения должен быть установлен многополюсный выключатель с межконтактным расстоянием 3mm. Все выключатели должны быть подсоединены, через предохранители. Кабель питания следует заводить в коробку подключения через уплотнённый ввод и закрепить хомутиком, чтобы предотвратить смещение, перекручивание или обрыв.

Схема подключения для SE 377, SE 378

Нагреватель можно подключать 3-мя способами.

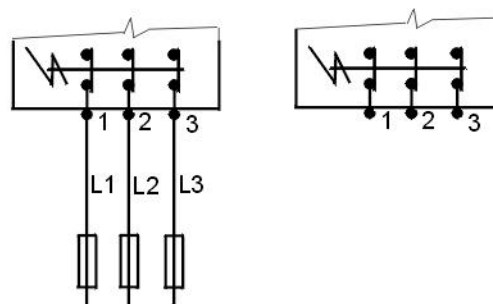
$R = 3,2$

Подключать только согласно
схеме производителя



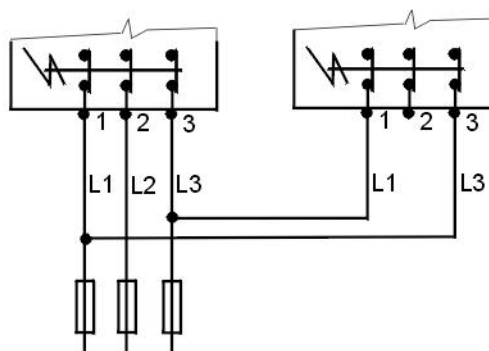
3 PE - N - AC 400V

SE 377 - 8 kW
SE 378 - 9,5 kW



3 PE - N - AC 400V

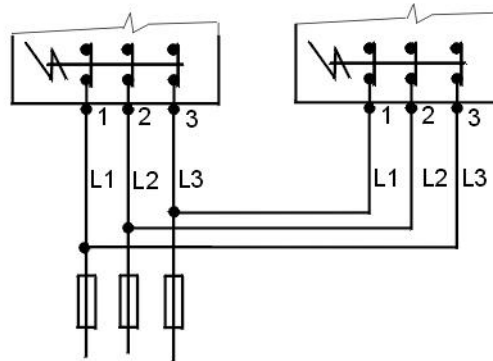
SE 377 - 11 kW
SE 378 - 14 kW



3 PE - N - AC 400V

SE 377 - 16 kW

SE 378 - 19 kW



5.7 Первый ввод в эксплуатацию

Перед подключением питания резервуар следует заполнить водой. Во время нагрева следует обеспечить отток воды (сток каплями) из предохранительного клапана.

Внимание: трубка отвода горячей воды и детали предохранительной арматуры могут быть горячими.

После окончания нагрева установленная температура воды при отборе должна приблизительно соответствовать температуре, показываемой термометром.

6. Контроль, уход, обслуживание

Если используется вода с высоким содержанием кальция, необходимо удалять накипь и известковый налёт через год - два после начала эксплуатации. Этим должен заняться специалист. Чистка производится через отверстие фланца, при монтаже фланца следует заменить уплотнение на новое.

Недопустимо попадание растворителя водного камня на эмалированные поверхности резервуара. Запрещено также к ним прикасаться промывочным насосом. В конце операции необходимо тщательно ополоснуть резервуар и запустить нагрев, как при первом включении.

Рекомендуется после двух лет эксплуатации пригласить специалиста для контроля состояния встроенного магниевого анода. При проведении работ следует избегать повреждений металлических (рабочих) частей нагревателя; запрещено их также снимать. При очистке запрещено пользоваться механическими средствами очистки, оттирать поверхности, использовать химические растворители, напр., для красителей (на нитрооснове, хлорной и т.д.). Для очистки, лучше всего подходит влажная тряпка с малым количеством нейтрального моющего средства.

7. Функциональные неисправности

Если вода в резервуаре не греется, сконтролируйте предохранители и настройку термостата. Во всех остальных случаях не пытайтесь устранить неисправность самостоятельно. Обратитесь к специалисту или в сервисную организацию. Специалист справится с ремонтом в кратчайший срок. Перед вызовом специалиста сообщите в сервисную фирму, тип (модель) агрегата и серийный номер, который обозначен на щитке параметрами термоэлемента.

8. Техническая спецификация

Диаметр фланца 180 mm - REU 18, RDU 18, RDW 18, RSW 18

Диаметр фланца 255 mm - SE 377, SE 378

Параметры настройки термостата: плавное регулирование от 40°C до прикл. 85°C, можно также задать значение температуры. В комплекте имеется уплотнение фланца.

REU: Однофазовое исполнение для прямого подключения ~ 230 V

RDU, RDW, RSW, SE: 3-фазовое исполнение для прямого подключения 3~400 V

Тип	Мощность	Подключение	Длина нагрев. элемента (мм)
REU 18 - 2,5	2,5	1 PE-N AC 230 V / 50 Hz	450
RDU 18 - 2,5	2,5	3 PE-N AC 400 V / 50 Hz	450
RDU 18 - 3	3	3 PE-N AC 400 V / 50 Hz	450
RDU 18 - 3,8	3,8	3 PE-N AC 400 V / 50 Hz	450
RDU 18 - 5	5	3 PE-N AC 400 V / 50 Hz	450
RDU 18 - 6	6	3 PE-N AC 400 V / 50 Hz	500
RDW 18 - 7,5	7,5	3 PE-N AC 400 V / 50 Hz	500
RDW 18 - 10	10	3 PE-N AC 400 V / 50 Hz	500
RSW 18 - 12	12	3 PE-N AC 400 V / 50 Hz	500
RSW 18 - 15	15	3 PE-N AC 400 V / 50 Hz	500
SE 377*	8,0-11-16	3 PE-N AC 400 V / 50 Hz	500
SE 378*	9,5-14-19	3 PE-N AC 400 V / 50 Hz	500

*Только для водонагревателей 750 и 1000 литров

Типы REU, RDU, RDW и RSW можно использовать с помощью переходного фланца для водонагревателей 750 и 1000 литров

Время нагрева:

Объем	размер фланца *	Время нагрева из 10°C до 60°C (час)						
		8	6	4	3	2,5	2	1,5
400	фланец ф 150	RDU 18 - 3	RDU 18 - 3,8	RDU 18 - 6	RDW 18 - 7,5	RDW 18 - 10	RSW 18 - 12	RSW 18 - 15
500	фланец ф 150	RDU 18 - 3,8	RDU 18 - 5	RDW 18 - 7,5	RDW 18 - 10	RSW 18 - 12	RSW 18 - 15	

Объем	размер фланца *	Время нагрева из 10°C до 60°C (час)							
		8	7,5	6	5	4,5	4	3	2,5
750	фланец ф 225				SE 378 - 9,5			SE 378 - 14	SE 378 - 19
				SE 377 - 8			SE 377 - 11	SE 377 - 16	
				RDW 18 - 7,5		RDW 18 - 10	RSW 18 - 12	RSW 18 - 15	
1000	фланец ф 225			SE 378 - 9,5			SE 378 - 14	SE 378 - 19	
			SE 377 - 8	SE 377 - 11			SE 377 - 16		
		RDW 18 - 7,5		RDW 18 - 10	RSW 18 - 12		RSW 18 - 15		

***Диаметр фланца 150 и 225 мм = шаг винтов**