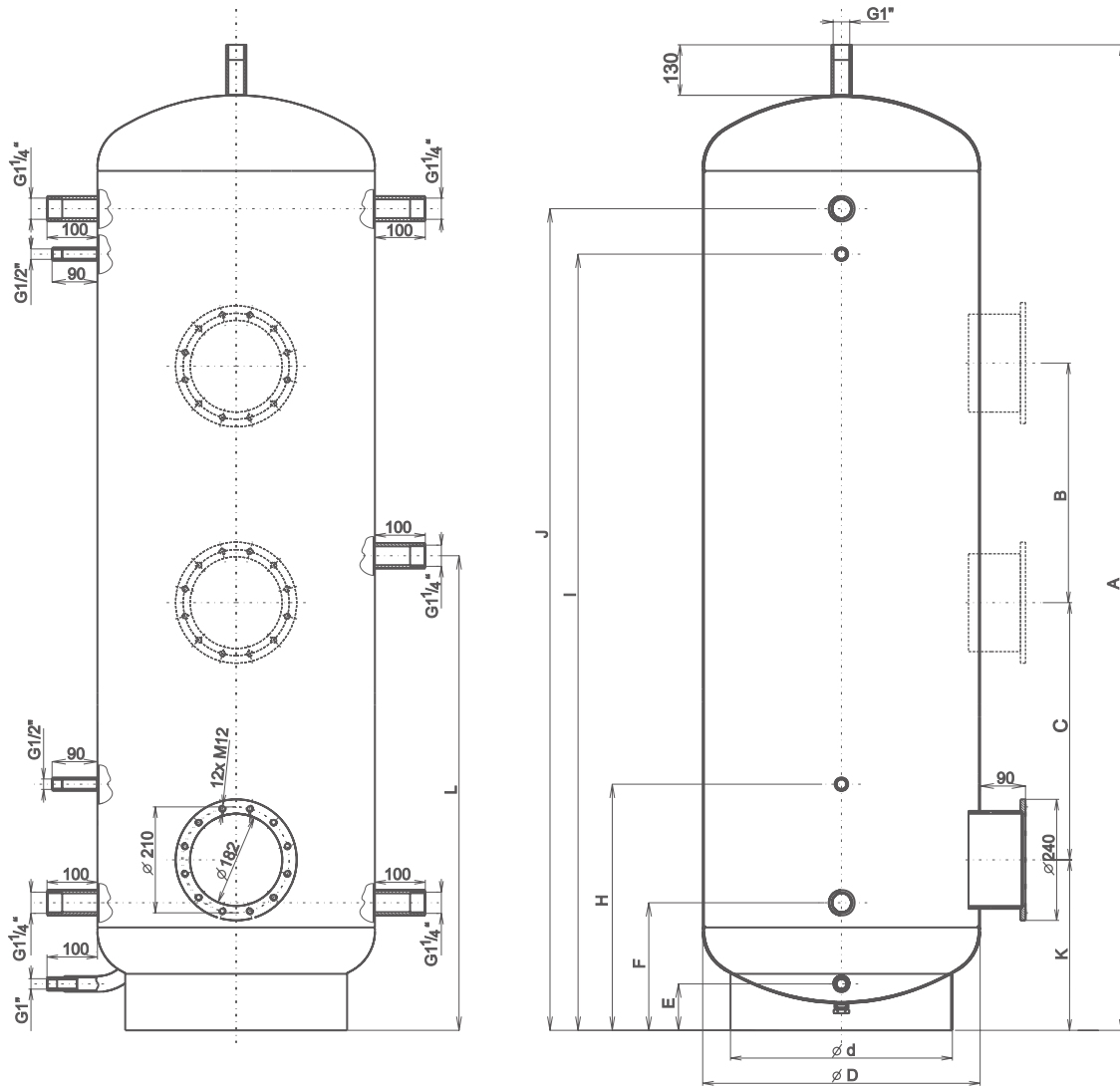


Аккумулирующие (накопительные) баки NAD фланцевые производятся с возможностью размещения от одного до трёх фланцев. Фланец с межцентровым расстоянием болтов 210 мм можно использовать для монтажа фланцевого нагревательного элемента ТРК.

По желанию заказчика, размещение патрубков и их количество можно изменить. В стандартном исполнении фланец заглушен. Аккумулирующие баки могут поставляться с изоляцией из полиуретановой пены (молитан) толщиной 100 мм.

Максимальное давление бака	0,6 МПа	Максимальная температура отопительной воды в баке	90 °С
----------------------------	---------	---	-------



Объем л	Диаметр D	A	B	C	E	F	H	I	J	K	L
500	600	1990	475	510	90	260	494	1545	1635	344	948
750	750	2020	475	510	90	272	506	1557	1647	356	960
1000	850	2053	475	510	90	287	521	1572	1662	371	975

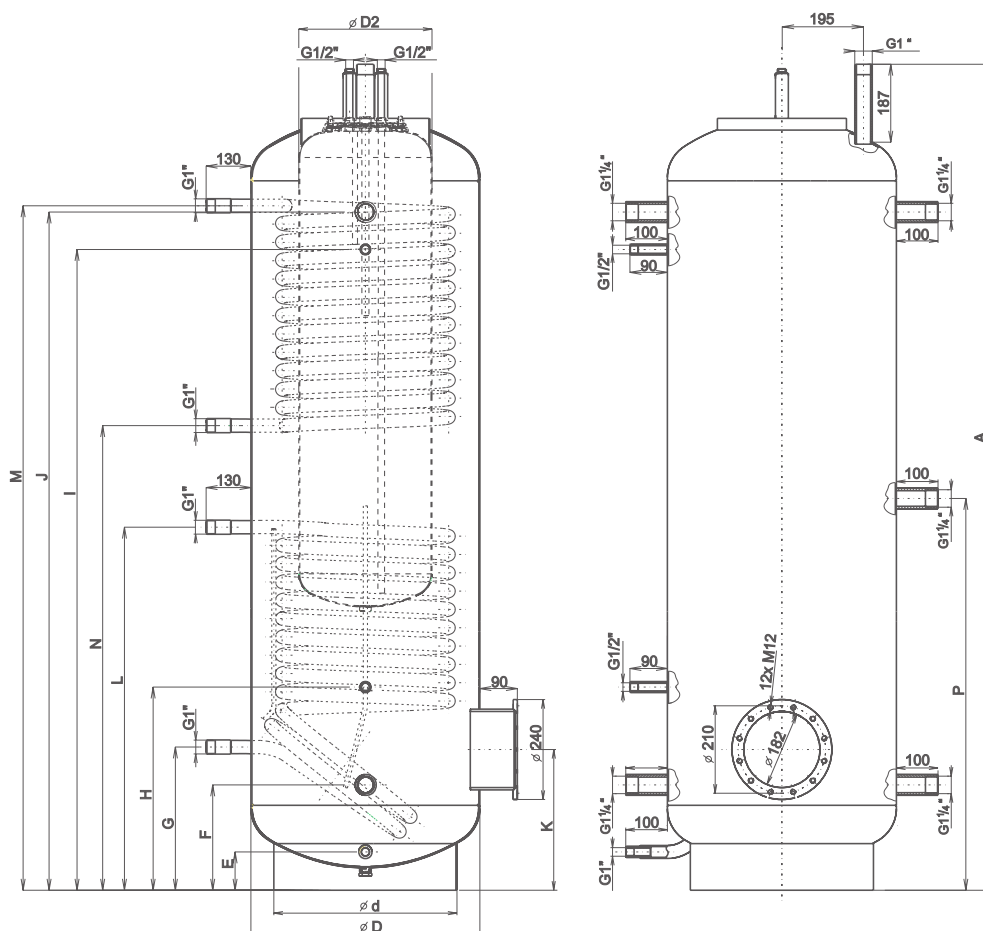
NADO 500, 750, 1000 v3

Аккумулирующие баки NADO производятся с фланцем с межцентровым расстоянием болтов 210 мм для монтажа фланцевого нагревательного элемента ТРК. Бак содержит два теплообменника с площадью поверхности каждого теплообменника 1,5 м² для присоединения следующей отопительной системы (например, SOLAR). Бак содержит внутренний эмалированный накопительный резервуар ёмкостью 60 или 100 литров (в зависимости от величины аккумулирующего бака). По желанию заказчика, размещение патрубков и их количество можно изменить. В стандартном исполнении фланец заглушен. Аккумулирующие баки могут поставляться с изоляцией из полиуретановой пены (молитан) толщиной 100 мм.

Макс. давление бака	0,3 МПа	Макс. температура отопительной воды в баке	90 °С
Макс. давление теплообменника	1 МПа	Макс. темп. отопительной воды в теплообменнике	110 °С
Макс. давление внутреннего бака	0,6 МПа	Макс. темп. технической воды во внутреннем баке	90 °С

Модель	Диаметр D2 = 320 мм Объём накопительного резервуара TUV
NADO 500	60, 100
NADO 750	60, 100
NADO 1000	60, 100

TUV – тёплая техническая вода



Объём л	Диаметр D	A	E	F	G	H	I
500	600	1990	90	260	350	494	1545
750	750	2020	90	272	362	506	1557
1000	850	2053	90	287	377	521	1572

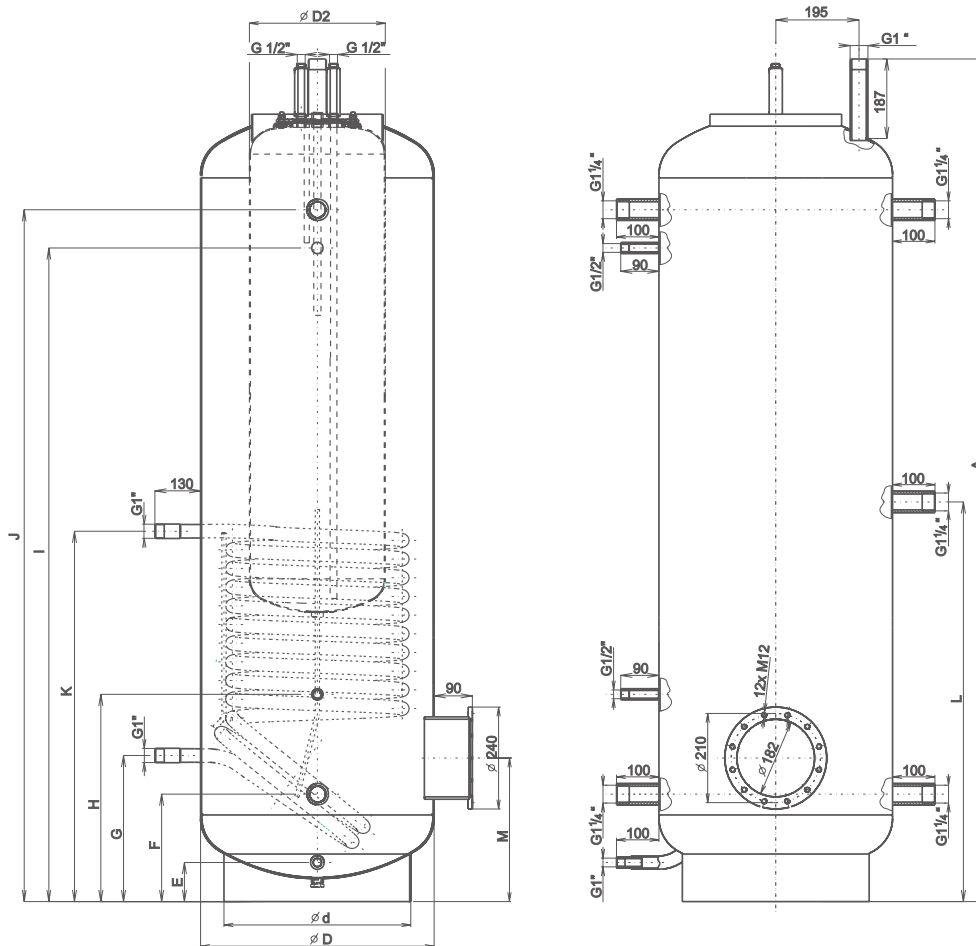
Объём л	J	K	L	M	N	P
500	1635	344	875	1647	1119	943
750	1647	356	887	1659	1131	955
1000	1662	371	902	1674	1146	970

Аккумулирующие баки NADO производятся с фланцем с межцентровым расстоянием болтов 210 мм для монтажа фланцевого нагревательного элемента ТРК. Бак содержит теплообменник с площадью поверхности 1,5 м² для присоединения следующей отопительной системы (например, SOLAR). Бак содержит внутренний эмалированный накопительный резервуар ёмкостью 60,100,120 или 140 литров (в зависимости от величины аккумулирующего бака). По желанию заказчика, размещение патрубков и их количество можно изменить. В стандартном исполнении фланец заглушен. Аккумулирующие баки могут поставляться с изоляцией из полиуретановой пены (молитан) толщиной 100 мм.

Макс. давление бака	0,3 МПа	Макс. температура отопительной воды в баке	90 °С
Макс. давление теплообменника	1 МПа	Макс. темп. отопительной воды в теплообменнике	110 °С
Макс. давление внутреннего бака	0,6 МПа	Макс. темп. технической воды во внутреннем баке	90 °С

Модель	Диаметр D2 = 320 мм Объём накопительного резервуара TUV	Диаметр D2 = 440 мм Объём накопительного резервуара TUV	Диаметр D2 = 500 мм Объём накопительного резервуара TUV
NADO 500	60, 100	120	140
NADO 750	60, 100	120	140
NADO 1000	60, 100	120	140

TUV – тёплая техническая вода



Объём л	Диаметр D	A	E	F	G	H	I	J	K	L	M
500	600	1990	90	260	350	494	1545	1635	344	948	875
750	750	2020	90	272	362	506	1557	1647	356	960	887
1000	850	2053	90	287	377	521	1572	1662	371	975	902

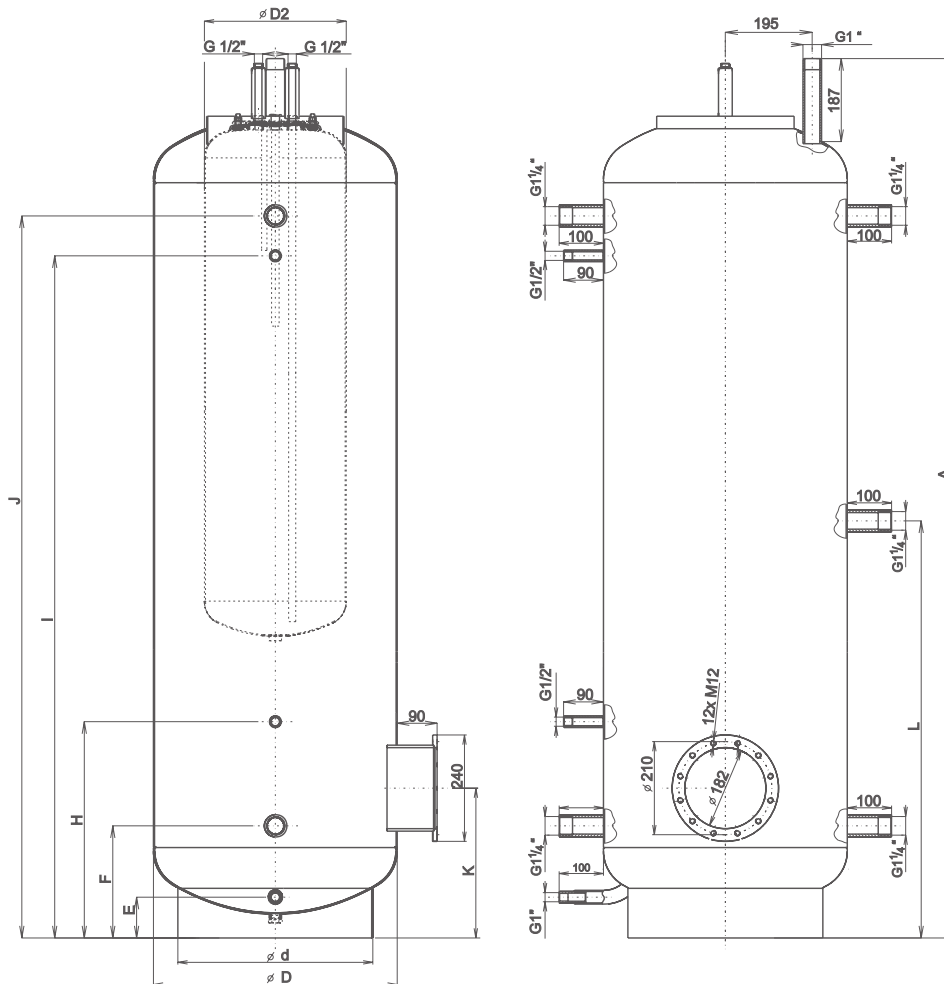
NADO 500, 750, 1000 v1

Аккумулирующие баки NADO, как и баки серии NAD, производятся в двух исполнениях: с фланцем или с патрубком 6/4". Бак содержит внутренний эмалированный накопительный резервуар ёмкостью 60,100,160 или 200 литров (в зависимости от величины аккумулирующего бака). В стандартном исполнении фланец и патрубок 6/4" заглушены. Аккумулирующие баки могут поставляться с изоляцией из полиуретановой пены (молитан) толщиной 100 мм.

Макс. давление бака	0,3 МПа	Макс. температура отопительной воды в баке	90 °С
Макс. давление внутреннего бака	0,6 МПа	Макс. темпер. технической воды во внутреннем баке	90 °С

Модель	Диаметр D2 = 320 мм Объём накопительного резервуара TUV	Диаметр D2 = 440 мм Объём накопительного резервуара TUV	Диаметр D2 = 500 мм Объём накопительного резервуара TUV
NADO 500	60, 100	160	200
NADO 750	60, 100	160	200
NADO 1000	60, 100	160	200

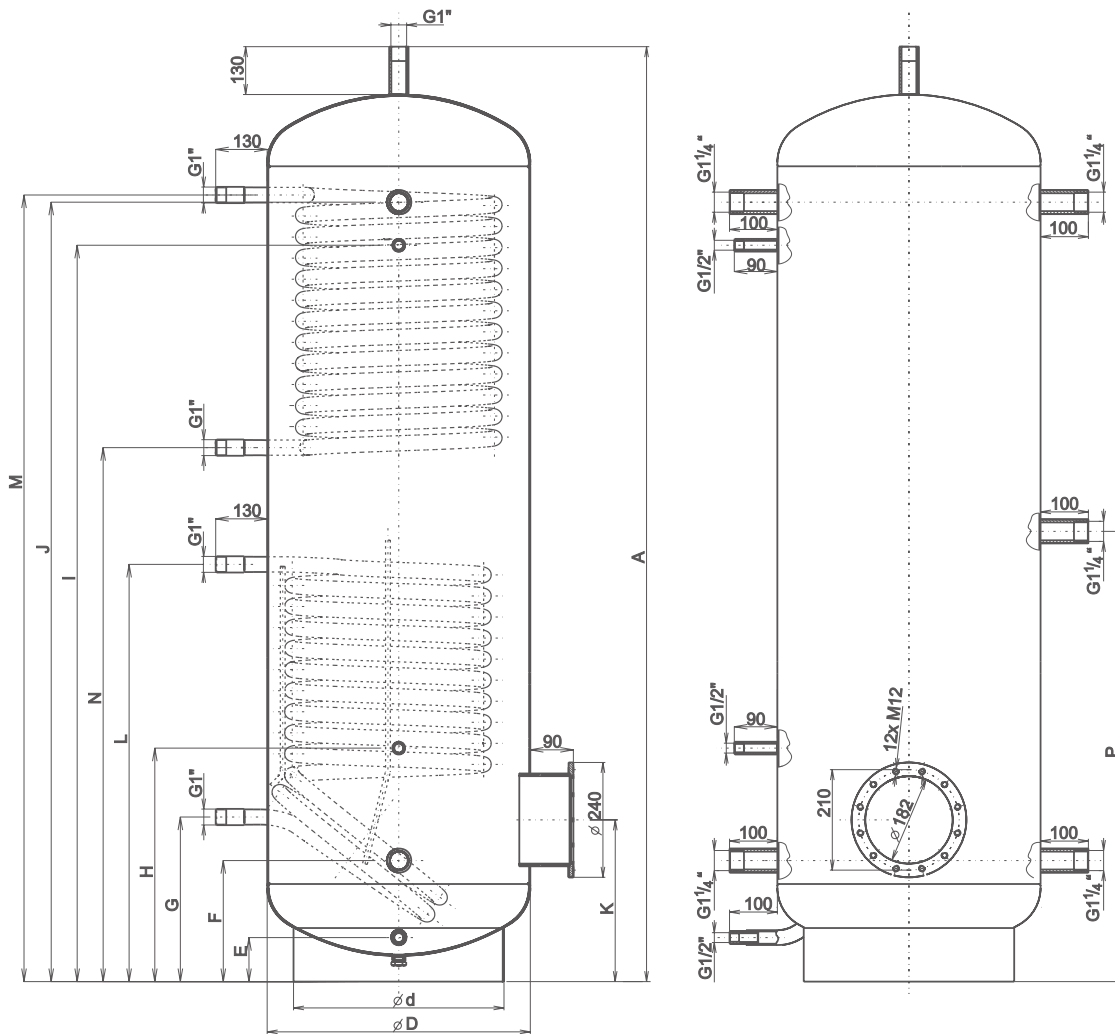
TUV – тёплая техническая вода



Объём л	Диаметр D	A	E	F	G	H	I	K	L
500	600	1990	90	260	494	1545	1635	344	948
750	750	2020	90	272	506	1557	1647	356	960
1000	850	2053	90	287	521	1572	1662	371	975

Аккумуляторные баки NAD производятся с фланцем с межцентровым расстоянием болтов 210 мм для монтажа фланцевого нагревательного элемента ТРК. Можно изготовить и с большим количеством фланцев. Бак содержит два теплообменника с площадью поверхности каждого теплообменника 1,5 м² для присоединения следующей отопительной системы (например, SOLAR). По желанию заказчика, размещение патрубков и их количество можно изменить. В стандартном исполнении фланец заглушен. Аккумуляторные баки могут поставляться с изоляцией из полиуретановой пены (молитан) толщиной 100 мм.

Макс. давление бака	0,6 МПа	Макс. температура отопительной воды в баке	90 °С
Макс. давление теплообменника	1 МПа	Макс. темпер. отопительной воды в теплообменнике	110 °С



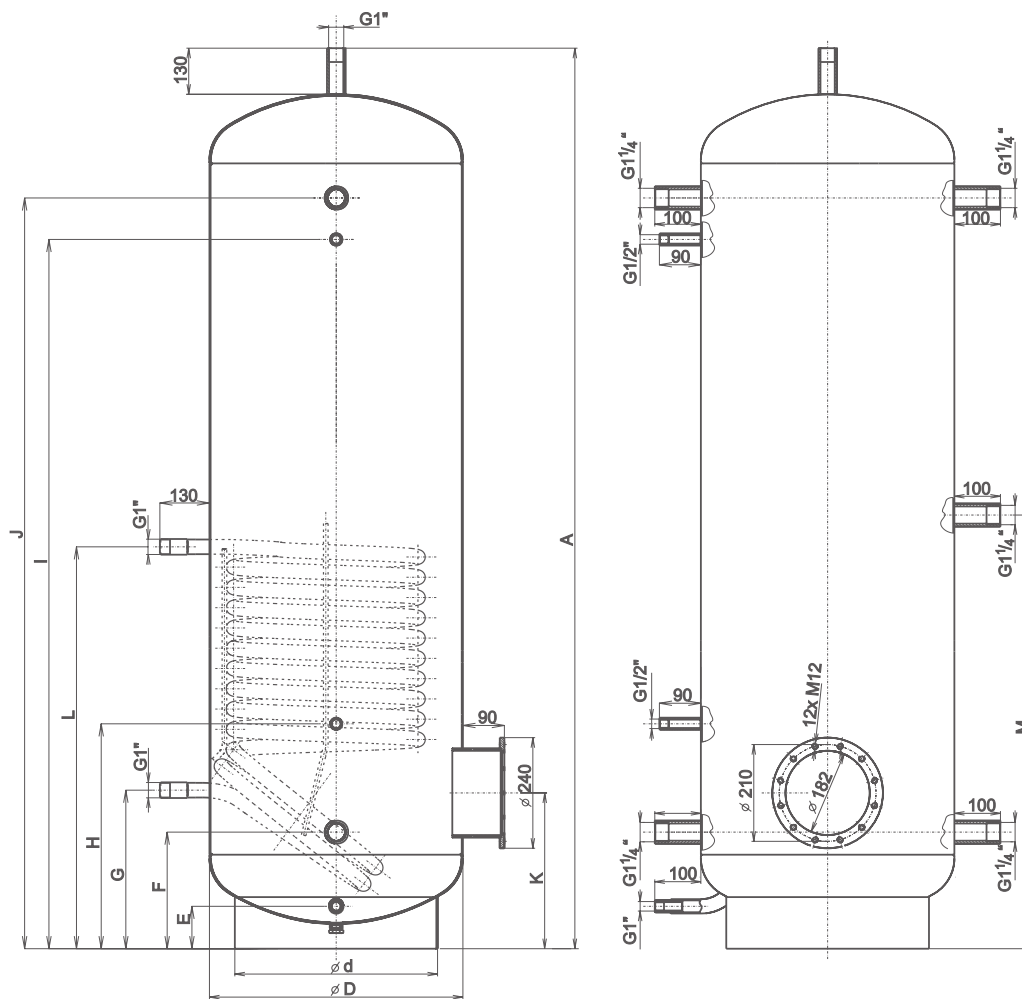
Объём л	Диаметр D	A	E	F	G	H	I
500	600	1990	90	260	350	494	1545
750	750	2020	90	272	362	506	1557
1000	850	2053	90	287	377	521	1572

Объём л	J	K	L	M	N	P
500	1635	344	875	1650	1119	948
750	1647	356	887	1662	1131	960
1000	1662	371	902	1677	1146	975

NAD 500, 750, 1000 v4

Аккумулирующие баки NAD производятся с фланцем с межцентровым расстоянием болтов 210 мм для монтажа фланцевого нагревательного элемента ТРК. Можно изготовить и с большим количеством фланцев. Бак содержит теплообменник с площадью поверхности 1,5 м² для присоединения следующей отопительной системы (например, SOLAR). По желанию заказчика, размещение патрубков и их количество можно изменить. В стандартном исполнении фланец заглушен. Аккумулирующие баки могут поставляться с изоляцией из полиуретановой пены (молитан) толщиной 100 мм.

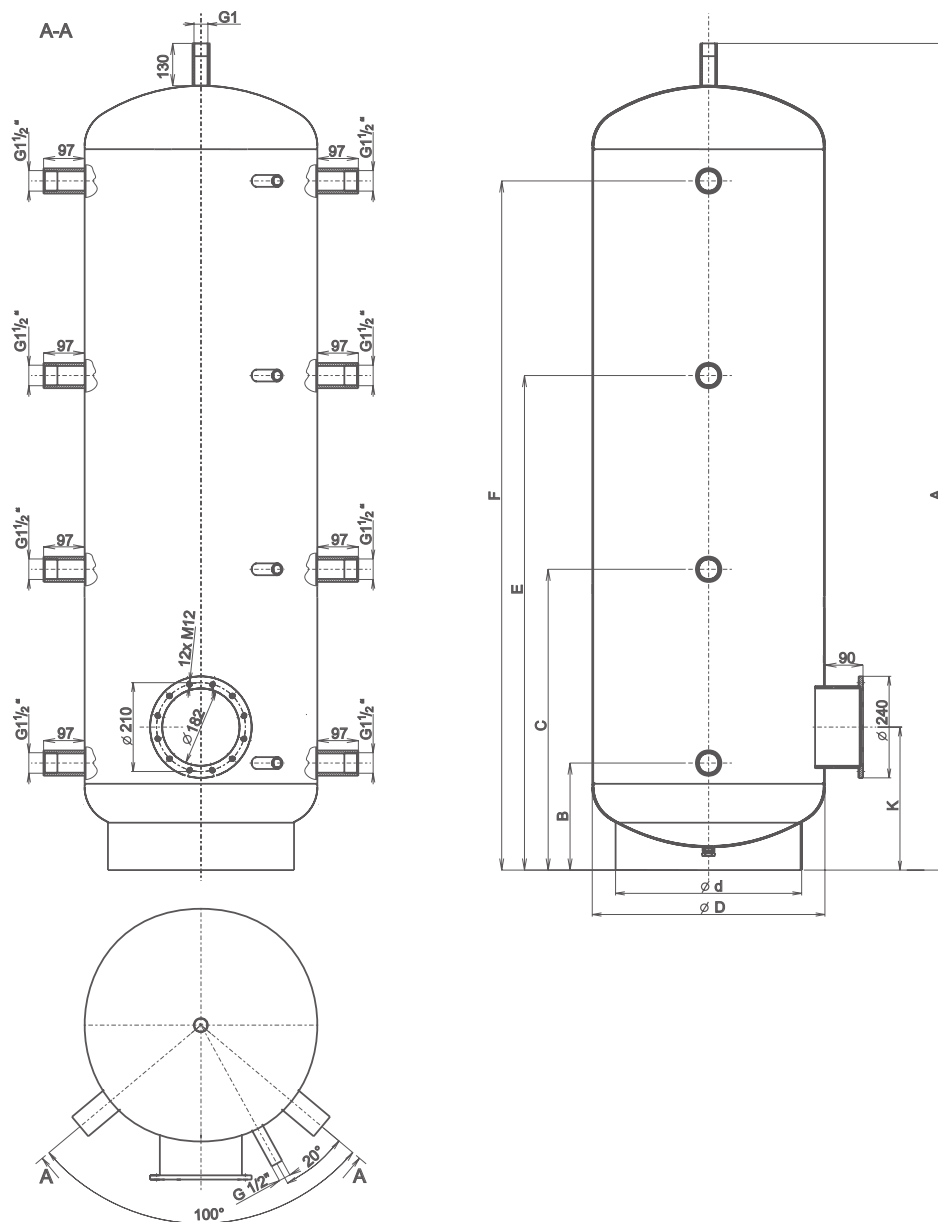
Макс. давление бака	0,6 МПа	Макс. температура отопительной воды в баке	90 °С
Макс. давление теплообменника	1 МПа	Макс. темпер. отопительной воды в теплообменнике	110 °С



Объем л	Диаметр D	A	E	F	G	H	I	J	K	L	M
500	600	1990	90	260	350	494	1545	1635	344	878	948
750	750	2020	90	272	362	506	1557	1647	356	890	960
1000	850	2053	90	287	377	521	1572	1662	371	905	975

Аккумулирующие баки NAD производятся в двух исполнениях: с фланцем с межцентровым расстоянием болтов 210 мм для монтажа фланцевого нагревательного элемента ТРК или без фланца, только с патрубками. В стандартном исполнении фланец заглушен. Аккумулирующие баки могут поставляться с изоляцией из полиуретановой пены (молитан) толщиной 100 мм.

Максимальное давление бака	0,6 МПа	Максимальная температура отопительной воды в баке	90 °С
----------------------------	---------	---	-------

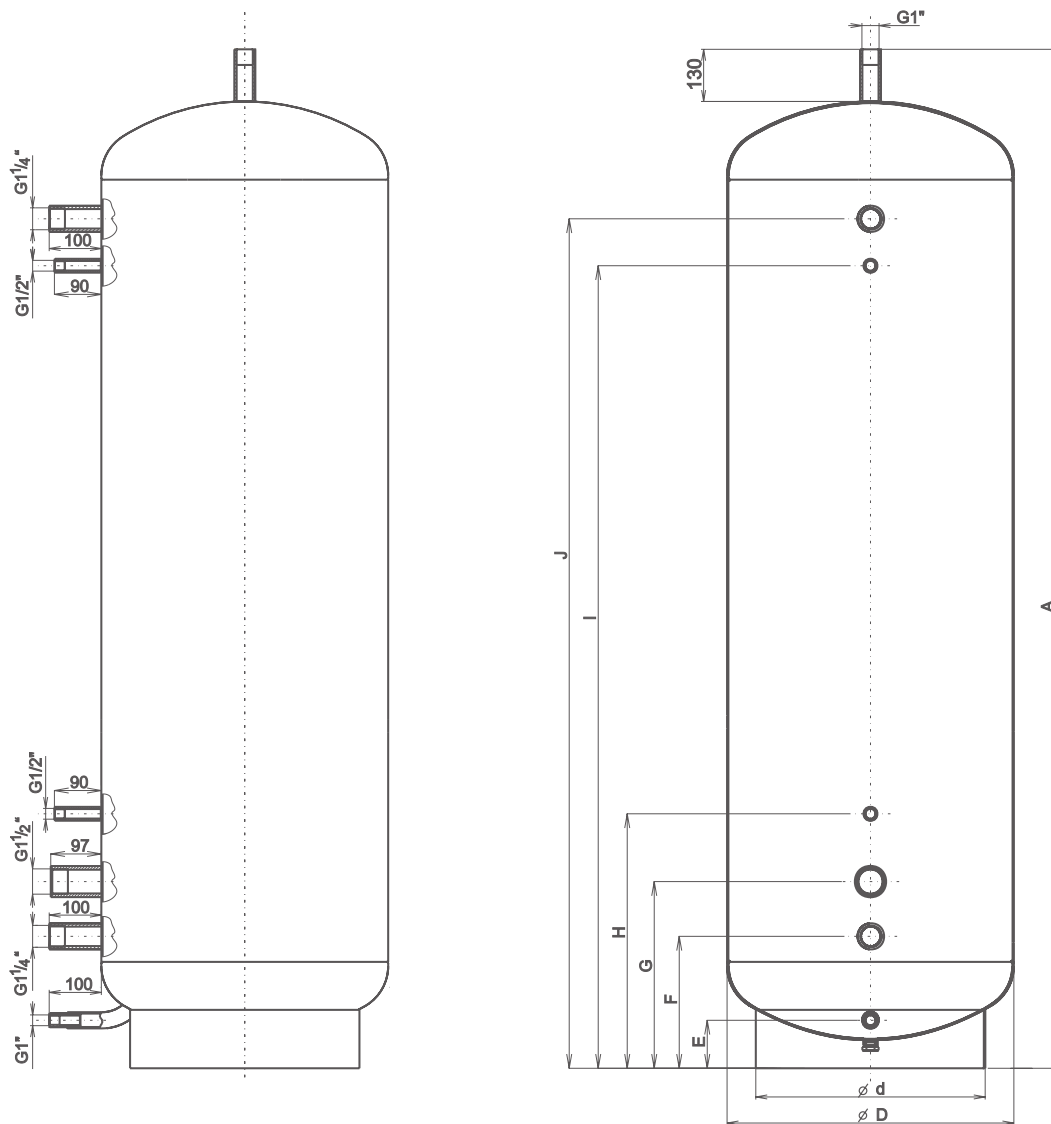


Объем л	Диаметр D	A	B	C	E	F	K
500	600	1990	259	717	1175	1635	344
750	750	2020	271	729	1187	1647	356
1000	850	2053	286	744	1202	1662	371

NAD 500, 750, 1000 v2

Аккумулирующие баки NAD патрубковые производятся с возможностью размещения патрубков G 6/4". Патрубок G 6/4" можно использовать для монтажа электрического нагревательного элемента ТЭН 6/4". Можно изготовить и с большим количеством патрубков. По желанию заказчика, размещение патрубков и их количество можно изменить. В стандартном исполнении патрубок заглушен. Аккумулирующие баки могут поставляться с изоляцией из полиуретановой пены (молитан) толщиной 100 мм.

Максимальное давление бака	0,6 МПа	Максимальная температура отопительной воды в баке	90 °С
----------------------------	---------	---	-------



Объем л	Диаметр D	A	E	F	G	H	I	J
500	600	1990	90	260	364	494	1545	1635
750	750	2020	90	272	376	506	1557	1647
1000	850	2053	90	287	391	521	1572	1662